



Strand kommune
Postboks 115
4126 Jørpeland

postmottak@strand.kommune.no

Besøksadresse:
Kokstaddalen 26, 5257 Kokstad

Postadresse:
Postboks 169 Kokstad, 5863 Bergen

Telefon: 55 11 60 40
E-post: firmapost@josok-prosjekt.no

Bank: Den Norske Bank - Bankgiro: 5251.05.10097
Foretaksregisteret: NO 977 032 873 MVA
Kokstad, 27.04.2022
Vår ref.: 3144/TF
Deres ref.:

FORELEGGING AV TILTAK. 22KV KJØLEVIK\FISKÅ\SØRSKÅR\DØVIKA

Tiltaket utføres innen rammen av gjeldene områdekonsesjon, og foreleggningen sendes i henhold til vilkårene i konsesjonen. Vi gjør oppmerksom på at våre tiltak kan omfatte arbeid som krever dispensasjon / endring i forhold til de kommunale arealplaner og vi håper denne foreleggningen da kan regnes som en dispensasjons-søknad.

Fra konsesjonær **Lnett AS**
Postadresse **Postboks 8124, 4319 Sandnes**
Anleggenes beliggenhet **Veland\ Kjølevik\Fiskå\Døvika i Strand kommune**

BESKRIVELSE AV ANLEGGET

Økt effekt og vedlikeholdsbehov medfører behov for omfattende oppgradering av regionalnettet og distribusjonsnettet i Ryfylke. I den forbindelse skal blandt annet 11-kV ledningen Veland – Kjølevik, Veland – Fiskå og Veland – Sørskår fornyes. Ny ledning vil få 22 kV-driftsspennning.

I henhold til vilkårene i områdekonsesjonen vil man benytte jordkabel der forholdene ligger til rette for det, mens resterende ledning bygges med BLL-liner og hengekabel.

LUFTLEDNING

Fra	luftledning -km	Nom.spennning - kV	Driftspennning - kV	Type og tverrsnitt - mm ²
Veland	2.50	24	22	3 x BLL 241
Til	Byggeforbudsbelte	Hogstgate - m	Mastebilde.	Aktes satt i drift - dato
Kjølevik	9.2 m	11.2m	Vedlegg 1	2023
Fra	luftledning -km	Nom.spennning - kV	Driftspennning - kV	Type og tverrsnitt - mm ²
Veland	0.81	24	22	3 x BLL 241
Til	Byggeforbudsbelte	Hogstgate - m	Mastebilde.	Aktes satt i drift - dato
Fiskå	9.2 m	11.2m	Vedlegg 1	2023
Fra	luftledning -km	Nom.spennning - kV	Driftspennning - kV	Type og tverrsnitt - mm ²
Veland	5.61	24	22	3 x BLL 241
Til	Byggeforbudsbelte	Hogstgate - m	Mastebilde.	Aktes satt i drift - dato
Døvika.(Nausthammaren)	9.2 m	11.2m	Vedlegg 1	2023

HENGEKABEL

Fra	kabellengde -km	Nom.spennning - kV	Driftspennning - kV	Type og tverrsnitt - mm ²
Avgr.	0.28	24	22	Axces 95
Til	Byggeforbudsbelte	Hogstgate - m	Mastebilde.	Aktes satt i drift - dato
Vervikvegen	7 m	7m	Vedlegg 1	2023
Fra	kabellengde -km	Nom.spennning - kV	Driftspennning - kV	Type og tverrsnitt - mm ²
Avgr.	0.24	24	22	Axces 95
Til	Byggeforbudsbelte	Hogstgate - m	Mastebilde.	Aktes satt i drift - dato
Erevika(sørskår)	7 m	7m	Vedlegg 1	2023
Fra	kabellengde -km	Nom.spennning - kV	Driftspennning - kV	Type og tverrsnitt - mm ²
Avgr.	0.16	24	22	Axces 95
Til	Byggeforbudsbelte	Hogstgate - m	Mastebilde.	Aktes satt i drift - dato
Sørskår	7 m	7 m	Vedlegg 1	2023
Fra	kabellengde -km	Nom.spennning - kV	Driftspennning - kV	Type og tverrsnitt - mm ²
Litle Døvika	0.86	24	22	Axces 95
Til	Byggeforbudsbelte	Hogstgate - m	Mastebilde.	Aktes satt i drift - dato
Buaviga	7 m	7 m	Vedlegg 1	2023

JORDKABEL

Fra	kabellengde -km	Nom.spennning - kV	Driftspennning - kV	Type og tverrsnitt - mm ²
Døvika(Nausthammaren)	0,66	24	22	3x240A1
Til	Byggeforbudsbelte	Hogstgate - m	Mastebilde.	Aktes satt i drift - dato
Døvika	ca. 2 m	ca. 2 m	Vedlegg 1	2023
Fra	kabellengde -km	Nom.spennning - kV	Driftspennning - kV	Type og tverrsnitt - mm ²
Avgr.	0.17	24	22	3x95 A1
Til	Byggeforbudsbelte	Hogstgate - m	Mastebilde.	Aktes satt i drift - dato
Vervik	ca. 2 m	ca. 2 m	Vedlegg 1	2023
Fra	kabellengde -km	Nom.spennning - kV	Driftspennning - kV	Type og tverrsnitt - mm ²
Avgr.	0.11	24	22	3x240 A1
Til	Byggeforbudsbelte	Hogstgate - m	Mastebilde.	Aktes satt i drift - dato
Håneset	ca. 2 m	ca. 2 m	Vedlegg 1	2023
Fra	kabellengde -km	Nom.spennning - kV	Driftspennning - kV	Type og tverrsnitt - mm ²
Endemast..	0.83	24	22	3x400 A1
Til	Byggeforbudsbelte	Hogstgate - m	Mastebilde.	Aktes satt i drift - dato
Fiskå	ca. 2 m	ca. 2 m	Vedlegg 1	2023
Fra	kabellengde -km	Nom.spennning - kV	Driftspennning - kV	Type og tverrsnitt - mm ²
Fiskå bussholdeplass	0,23	24	22	3x400 A1
Til	Byggeforbudsbelte	Hogstgate - m	Mastebilde.	Aktes satt i drift - dato
Fiskå skole	ca. 2 m	ca. 2 m	Vedlegg 1	2023

NYE NETTSTASJONER/TRANSFORMATORER

Ref.nr.	Navn	Størrelse KVA	Driftspennning	prim./sek. KV/KV	Type	Aktes satt i drift
1130N1512	Vervik	100	22	22/0,23	Kiosk	2023
1130N1510	Vervik/ Håneset	100	22	22/0,23	Kiosk	2023
1130N1505	Kjølevik	100	22	22/0,23	Kiosk	2023
1130N1459	Fiskå skole	100	22	22/0,23	Kiosk	2023
	Fiskå bussholdeplass	100	22	22/0,23	Kiosk	2023
1130N1453	Velandsvegen	100	22	22/0,23	Kiosk	2023

1130N5628	100	22	22/0,23	Kiosk	2023
1130N1980 Ånesteinen	100	22	22/0,23	Kiosk	2023
1130N1990 Sørskår	100	22	22/0,23	Kiosk	2023
1130N1992 Sørskår	100	22	22/0,23	Kiosk	2023
1130N1994 Sørskår	100	22	22/0,23	Kiosk	2023
1130N5756 Døviga	100	22	22/0,23	Kiosk	2023
1130N1996 Døviga	100	22	22/0,23	Kiosk	2023
1130N1998 Buaviga	100	22	22/0,23	Kiosk	Eksist.

FORHOLD TIL EKSISTERENDE AREALPLANER

Vi finner reguleringsplaner i nærheten av ledningen på følgende steder:

- Fritidsbebyggelse ved Vervik. Her vil ny ledning bygges om i eksisterende trase som er regulert inn i reguleringsplan.
- Planlagt hyttefelt ved Døviga. Ledningen bygges om i eksisterende trase.
- Spredt boligbebyggelse ved Litle Døvika. Her benyttes eksisterende trase til å legge jordkabel/hengekabel.
- Hyttefelt Buavika. Her vil ny hengekabel for det aller meste ligge innenfor LNF område i reguleringsplan.
- Ved Fiskå er det en reguleringsplan for omlegging Fv.4658 (Fiskåvegen), Fv.4666 (Veldsvegen) og Fv4660 (Vostervegen). Reguleringsplanen kommer i konflikt med eksisterende anlegg. Vårt ønske er å skjøte ny kabel med kabel fra eksisterende kabel fra mast som står innenfor det regulerte området. Lnett tar kontakt med Rogaland Fylkeskommune for å samordne ny jordkabel med planer for ombygging av vegkryss.

I kommuneplanen ligger det aller meste som er planlagt ledning i LNF-område, med hensynsone for landbruk. Strand kommune må allikevel kontrollere om det finnes planer i området.

SYSTEMMESSIG BEGRUNNELSE

Eksisterende ledning har nådd sin tekniske levetid og må fornyes. De nye linetverrsnittet er planlagt som samfunnsmessig økonomisk tverrsnitt ut fra spenningskvalitet, kapitaliserte energitap og investeringskostnader. Tiltakene vil også medføre bedre og sikrere strømforsyning for abonnentene langs ledningen.

ALTERNATIV

Det er vurdert ulike alternativ traseer og byggemetoder og løsningen er valgt som den samfunnsøkonomiske beste basert på topografi, arealbruk, miljø og kostnad. Det ble vurdert noe mer kabling ved Døvika. Ut fra store kostnadsforskjeller ble det vurdert som lite ønskelig å gå videre med deler av kabelalternativet.

GRUNNEIERINTERESSER

Lnett AS har områdekonsesjon og allmenn forsyning i området. Det er avholdt grunneiermøte og gjennomført synfaring med grunneiere. Hovedlinjer er tenkt ombygget med BLL-liner på H-master med kobberimpregnering. Avgreninger er tenkt ombygget med Hengekabel på enkle trestolper. Der forholdene ligger til rette for det ønsker Lnett å legge jordkabel.

Lnett AS vil erverve følgende rettigheter:

- For BLL – liner erverves et byggeforbudsbelte på 9.2m og skogryddingsbelte på 11.2m.
- For hengekabel erverves et byggeforbudsbelte/ skogryddingsbelte på 7m.
- Ved legging av jordkabel tillater Lnett AS at det kan reises bygninger i en avstand på 0.5m fra grøftens ytterkant.

Eksisterende ledning som rives som følge av tiltak har et byggeforbudsbelte/skogryddingsbelte fra ca. 15 m. Eiendomsinngrep viser på vedlagte skisser.

Ved ombygging ønsker Lnett å benytte seg av transportruter for maskiner og utstyr. Transportruter er tegnet inn i vedlagt trasekart.

MILJØ OG AREALBRUK

Ved planlegging av trase har Lnett AS søkt og tatt hensyn til landbruksinteresser. Masteplasser er forsøkt så langt det er mulig plassert utenfor dyrket mark. Ved

Ledningen går hovedsakelig i dyrket mark, beiteområder og utmark med varierende bonitet.

Ved oppslag i «Naturbase» finner vi flere registreringer i området ved planlagt ledning Veland til Kjøllevik.

Rødliste arter i eller nær trase:

- Granmeis VU.
- Grønnfink VU.
- Hule eiker ved Vervika. Her bygges ledningen med hengekabel i eksisterende trase, noe som vil gi bedre avstand til eiketrær.
- Ask EN ved Kjøllevika. Ledning bygges om i eksisterende trase og innenfor eksisterende ryddebelte.
- Hønschauk VU. Registrert som næringsøkende.
- Rød honningsopp VU.

Registreringer ved Veland til Fiskå:

- Musvåk LC. Registrert som næringsøkende.
- Dvergspett LC.
- Det er registrert elvemuslinger lenger opp i Fiskåna, men ikke i nærheten av planlagt jordkabel.

Registreringer ved Veland – Sørskår – Buavika.

- Dvergspett, Hvitryggspett, Gråspett LC
- Musvåk LC
- Sandsvale, Grønnefink, Granmeis, Gråmåke, Gulspurv, Fiskemåke VU
- Gjøk, Tjeld, Storskarv NT
- Ask EN ved Hala. Ledning bygges om i eksisterende trase og innenfor eksisterende ryddebelte.

Ved å benytte plastbelagte BLL-liner og hengekjeder reduserer en risiko for fugledød ved elektroksjon. Fugler som er registrert i området er små og det er lite sannsynlig at det vil oppstå kollisjon med ledning.

Av hensyn til naturmangfoldet skal det ved kryssing av bekker og vassdrag, skal det ved skogrydding tas spesielt hensyn til kantvegetasjon i den grad dette ikke går ut over driftssikkerheten til ledningen.

Ved søk i «askeladden» finner vi et automatisk fredet gravminne id. 34919 som ligger tett opp mot planlagt kabeltrase. Sikringsone for gravminne ligger ca. 10m til side for planlagt kabelgrøft. Entreprenør blir gjort kjent med dette gjennom MTA-plan for anlegget. Ellers er det registrert kulturminner i områdene Fiskå, Uraviga og Døviga som tyder på forhistorisk aktivitet i området.

Ved planlegging av jordkabler og masteplasser er det søkt tatt hensyn til kulturlandskapstrekk som steingjerder, veg/stier og lignende. Rogaland Fylkeskommune må vurdere om ytterligere undersøkelse kreves.

Transportruter for gravemaskin og ATV er merket på vedlagte kartutsnitt. Det blir transport med maskin langs hele jordkabeltrase.

FORESPURTE ETATER

Navn	Adresse	Postnr. og sted
Strand kommune postmottak@strand.kommune.no	Postboks 115	4126 Jørpeland
Rogaland Fylkeskommune Kultur, idrett og friluftsliv firmapost@rogf.no	Postboks 130 sentrum	4001 Stavanger

Statsforvalteren i Rogaland
Miljøvernavdelinga
sfropost@statsforvalteren.no

Postboks 59

4001 Stavanger

Dersom noe er uklart eller dere har kommentarer til våre planer, vennligst ta kontakt med undertegnede:

- Torbjørn Finne, E-post: torbjorn.finne@josok-prosjekt.no, Tlf.: 920 91 421.

Jfr. NVE's veileder for bygging av anlegg i medhold av områdekonsesjonen ber vi om tilbakemelding innen 3 uker.

Arbeidet påtenkt igangsatt så snart som mulig med ferdigstilling høst 2023.

Kokstad, 27.04.2022



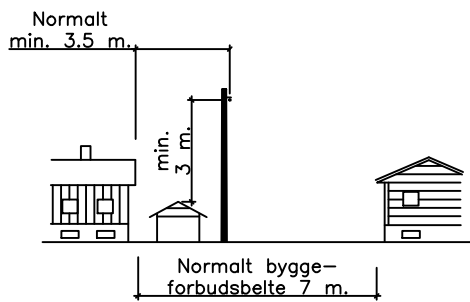
Torbjørn Finne

VEDLEGG

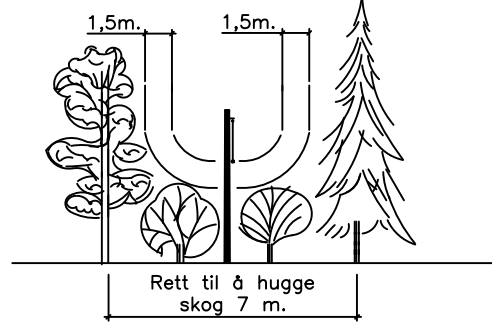
1. Eiendomsinngrep og mastetyper.
2. Brev til grunneiere
3. Grunneierliste uten navn
4. Oversiktskart tegn. 3144-KA-0014
5. Trasékart tegn. 3144-KA-0002, 3144-KA-0005, 3144-KA-0007



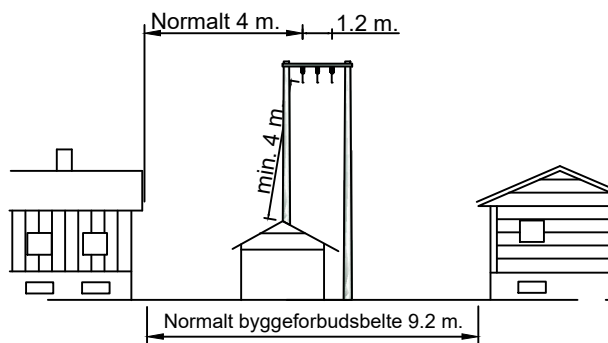
BYGGEFORBUDSBELTE



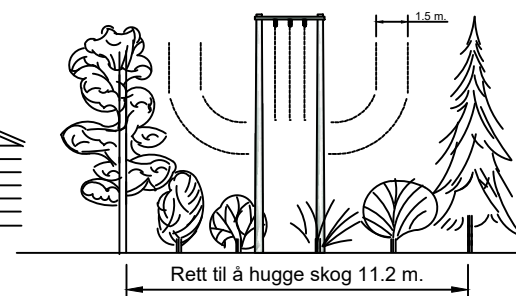
SKOGRYDDINGSBELTE



BYGGEFORBUDSBELTE



SKOGRYDDINGSBELTE





JØSOK PROSJEKT AS

«Navn»

«Adresse»

«Postnr_Sted»

Besøksadresse:

Kokstaddalen 26, 5257 Kokstad

Postadresse:

Postboks 169 Kokstad, 5863 Bergen

Telefon: 55 11 60 40

E-post: firmapost@josok-prosjekt.no

Bank: Den Norske Bank - Bankgiro: 5251.05.10097

Foretaksregisteret: NO 977 032 873 MVA

Kokstad, 27.04.2022

Vår ref.: 3144/TF

Deres ref.:

VEDR.: LNETT AS.

22 KV – LEDNING VELAND – KJØLEVIK

22 KV – LEDNING VELAND – FISKÅ

22 KV – LEDNING VELAND – SØRSKÅR – BUAVIKA

MELDING TIL GRUNNEIERE OG RETTIGHETSHAVERE

Som dere er kjent med skal Lnett AS fornye og oppgradere 11 kV-ledningen Veland – Kjøllevik, Veland – Fiskå og Veland - Sørskår – Buavika. Eksisterende ledning har nådd sin tekniske levetid og må fornyes. Det aller meste av hovedlinjer blir bygget med tremaster og BLL-liner. Stedvis blir det benyttet jordkabel og hengekabel på enkle trestolper. Avgreninger bygges med hengekabel.

Det er i dag sendt melding om "Forelegging av tiltak" til bl.a. Strand kommune.

Foreleggningen kan i sin helhet sees hos:

<https://www.l-nett.no/ryfylke-distribusjonsnett/>

I foreleggningen er det lagt ved kart som viser linjetrase, forslag til riggområder og transportruter. I jordkabeltrase vil det foregå transport i hele jordkabelens lengde.

Eventuelle merknader må **innen 3 uker** sendes til Jøsok Prosjekt AS ved:

- Torbjørn Finne, e-post: torbjorn.finne@josok-prosjekt.no

I forbindelse med planleggingsarbeidet blir det foretatt utstikking av masteplasser. Arbeidet blir utført i henhold til "Lov om egedomsregistrering § 41 med tilhørende forskrift". Mastepunkt blir merket med peler med påskrift M (nr.).

Oppmålingsarbeid blir utført av Jøsok Prosjekt AS med oppstart uke 18. 2022.

Dersom noe er uklart eller dere trenger ytterligere informasjon ta kontakt med undertegnede på e-post: torbjorn.finne@josok-prosjekt.no eller tlf. 920 91 421.

Med hilsen

Torbjørn Finne

Gnr/Bnr	Navn	Adresse	Postnr_Sted	Merknad
7/1				
7/16				
7/3				
8/1,7				
8/4				
8/2				
9/4				
9/2				
9/1,5				
9/9				
9/10				
9/12,14				
9/85				
9/6				
9/7				
9/55				
11/6				
4/3				
4/6				
4/4				
3/3				
3/5				
1/3				
1/7				
1/5				
1/4				
1/6				
1/1				
1/2				
1/3, 7				
2/2				
2/1,3				
2/4				
69/6				
69/3				
69/30				
69/38				
69/1				
68/3				
68/6				
68/2				
68/22				
68/4				
68/10				
68/1,8,17				
67/4				
67/22				

67/18
67/19
67/21
67/1,6,10
67/14
67/17
67/2
67/28
67/30
67/5
66/3
66/1/1
66/1
66/2
4,7
6/19
6/4
6/86
6/87
6/59, 85
6/23, 26
6/63
6/109
3/2
3/3
3/1,6
3/5